

キーストン 日本総販売店

サニタリーバルブ

保守メンテナンス / 配管工事

- 食品
- 飲料
- 乳業
- 調味料
- 酒類
- 化粧品



ZF246-KNP



ZF276-キネトロール型

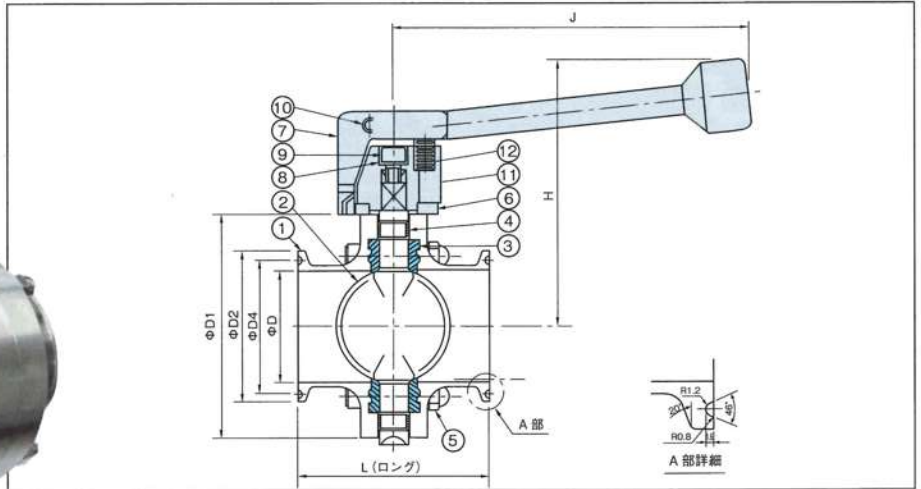


ZF267J

ZF268J

キーストン サニタリー バタフライバルブ

ZF246 1.0S~4.0S / ZF276 4.5S~6B 手動式バタフライバルブ



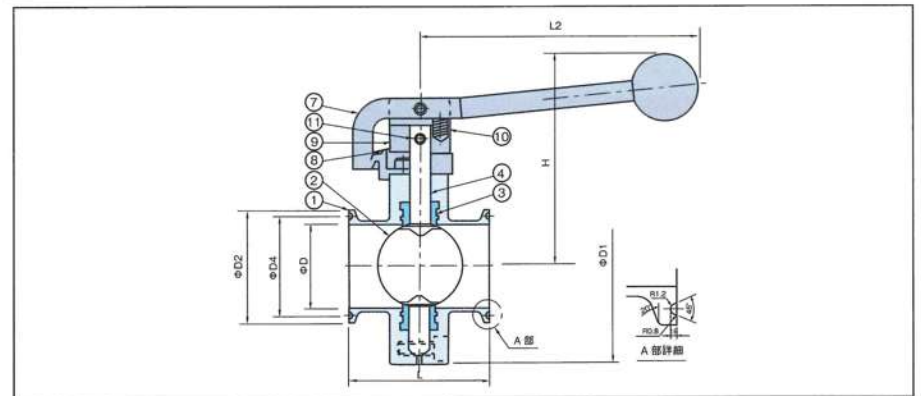
- 特長**
- ハンドルの全閉位置を左右任意の位置に操作することができます。
 - 取付け箇所が狭くハンドルが全閉できない場所でもハンドル位置を逆にして操作することができます。
 - ハンドルを任意の位置でロックできるように 18° ピッチでノッチを設けており、絞り操作に最適な構造です。
 - ハンドル下向きに押し下げるとロックが解除されます。

ZF246 (手動式) 材質

1	本体	SUS316L
2	弁体	SUS316L
3	シートリング	シリコンゴム、FKM、SEP、EPDM
4	スリーブ	ACETAL
5	ボルト	SUS304
6	ロックプレート	SUS304
7	ハンドル	SUS304
8	ワッシャー	SUS304
9	ボルト	SUS304
10	ロールピン	SUS304
11	ハンドル金具	SUS304
12	スプリング	SUS304

ZF246 (手動式) 寸法表

サイズ	D	L	D1	D2	D4	H	J	Weight (kg)
1.0S	23.0	80	69	50.5	43.5	139.0	161.5	1.4
1.5S	35.6	80	79	50.5	43.5	149.0	161.5	1.4
2.0S	47.7	80	94	64.1	56.5	164.0	161.5	1.7
2.5S	59.5	100	104	77.5	70.5	122.0	161.5	2.2
3.0S	72.3	100	124	91.0	83.5	132.0	208.0	3.2
3.5S	85.0	115	139	106.0	97.0	143.0	208.0	4.3
4.0S	97.5	125	151	119.0	110.0	149.5	208.0	5.0

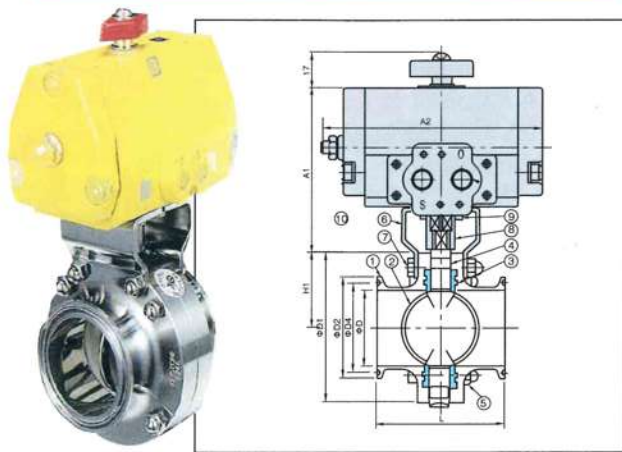


ZF276 (手動式) 寸法表

サイズ	D	L	D1	D2	D4	L2	H	Weight (kg)
4.5S	108.3	130	174	130.0	122.0	190	180	6.9
5B	133.8	190	224	155.0	146.0	250	205	13.7
6B	159.2	190	250	183.0	174.0	250	220	16.1

- 長い歴史と技術に培われた、安心と信頼のブランド「キーストン」永らくご愛用頂いている「キーストン サニタリーバルブ」を安全・安心な環境で持続して頂く為に、フジトクは「キーストン サニタリーバルブ」日本総販売店として、バルブ本体は元よりシートリング等各消耗品や自動弁をスピーディーに供給できる体制を整えております。
- フジトクは熟練のエンジニアリング技術で 各種バルブの保守・メンテナンスのご要望にお応えいたします。他社メーカーのサニタリーバルブメンテナンスもフジトクにお任せ下さい。

ZF246 1.0S~4.0S



ZF246 (KNP型 複動自動式) 材質

1	本体	SUS316L
2	弁体	SUS316L
3	シートリング	シリコンゴム、FKM、SEP、EPDM
4	スリーブ	ACETAL
5	ボルト/ナット	SUS304
6	ブラケット	SUS304
7	ボルト/ナット	SUS304
8	ジョイント	SUS304
9	キャップボルト	SUS304
10	アクチュエータ	KNP型

複動式自動操作 KNP 型

特長

- 自動式バタフライバルブとして、KNP型アクチュエーター（ラック&ピニオン方式）を装備したバルブをご用意しております。
- KNP型アクチュエーターは小型ボールバルブ用としての実績もあり、コンパクトな形状ながら高出力を発揮します。
- 近接スイッチの装着も可能です。

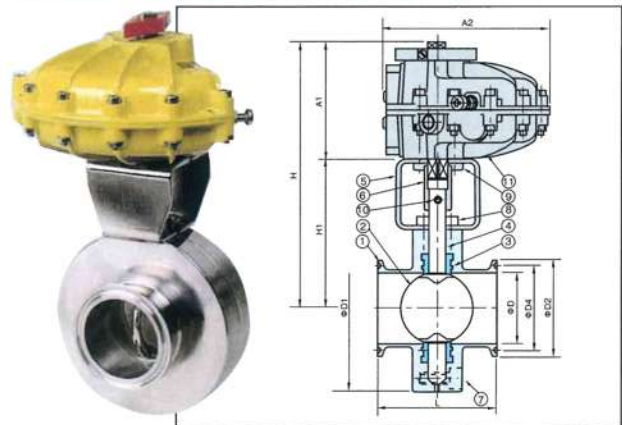
ZF246 (KNP型 複動自動式) 寸法表

サイズ	D	L	D1	D2	D4	H1
1.0S	23.0	80	69	50.5	43.5	62.5
1.5S	35.6	80	79	50.5	43.5	67.5
2.0S	47.7	80	94	64.1	56.5	75.0
2.5S	59.4	100	104	77.5	70.5	84.0
3.0S	72.2	100	124	91.0	83.5	101.0
3.5S	85.0	115	139	106.0	97.0	109.5
4.0S	97.5	125	151	119.0	110.0	114.5

※アクチュエータ型式はバルブ使用条件により選択します。

アクチュエータ型式	A1	A2	Weight (kg)	
KNP型	KNP-1D	76.0	137.5	1.5
	KNP-2D	106.0	168.0	3.0

ZF276 4.5S~6B



ZF276 (キネトロール型 複動自動式) 材質

1	本体	SUS304、316
2	弁体	SUS304、316
3	シートリング	シリコンゴム、FKM、SEP、EPDM
4	スリーブ	PTFE
5	ボルト/ナット	SUS304
6	ジョイント	SUS304
7	キャップボルト	SUS304
8	キャップボルト	SUS304
9	キャップボルト	SUS304
10	ロールピン	SUS304
11	アクチュエータ	キネトロール型

複動式(単動式)自動操作 キネトロール型

特長

- 自動式バタフライバルブの第2機種としてキネトロール社（英国製）ベーンタイプのキネトロール型アクチュエーターを装備したバルブもご用意しております。
- キネトロール型アクチュエーターはシリンダー型と比較して非常にコンパクトで内部シールの耐久性が高いためメンテナンスフリーでご使用頂けます。
- 単動仕様にはスプリングリターンユニットをご用意しております。複動式のアクチュエーター上部に取り付けるだけでスプリングリターン式の機能を満たしますのでアクチュエーターの交換は必要ありません。
- ZF246（1S~4S）にも装備可能です。
- 近接スイッチの装着も可能です。

ZF276 (キネトロール型 複動自動式) 寸法表

サイズ	D	L	D1	D2	D4	H	H1
4.5S	108.3	130	174	130	122	266	146
5B	133.8	190	224	155	146	289	171
6B	159.2	190	250	183	174	297	179

※アクチュエータ型式はバルブ使用条件により選択します。

アクチュエータ型式	A1	A2	Weight (kg)	
キネトロール型	054-100Z 複作動 (130Z 単作動)	80.0	118.0	1.3
	074-100Z 複作動 (130Z 単作動)	120.0	151.0	3.3
	094-100Z 複作動 (130Z 単作動)	152.0	192.0	4.2

- キーストンサニタリーバルブは大手食品・飲料メーカー様への納入実績が多数ございます。
- 保守・メンテナンスは**フジトク**にお任せください。

Seat Rings for Butterfly Valves

キーストン バタフライバルブ用シートリング

- サニタリー用バタフライバルブに使用するシートリングは、ゴムとして捻じれ・引張・引き裂きなどの外力が与えられるため、非常に高品質の材料が要求されます。
- 抗張力が高く、引き裂き強度に優れた材質で、圧縮永久歪みが極めて小さいものを開発しています。厚生省表示第85号の規定に合格した材質です。(FKMは蒸発残留物4%酢酸試験を除く)
- 構造的には、シートリング外周面に熱膨張吸収のための溝が2本設けられているため、シートリングの熱膨張による急激な操作トルクの増加を防止し、ゴムの寿命を大幅に延ばしています。



材質と仕様

材質	用途	最高使用圧力	最高使用温度
1.シリコンゴム	一般サニタリー用	0.6MPa (蒸気には使用不可です)	100℃以下
2.エチレンプロピレンゴム(EPDM)	低酸、低アルカリ用	0.6MPa	100℃以下
3.弗素系合成ゴム(FKM)	高酸、高アルカリ用 (pH5以下の酸性食品ラインを除く)	0.6MPa (蒸気には使用不可です)	140℃以下
4.高分子配合シリコンゴム(SEP)	蒸気用、熱麦汁用	0.6MPa	140℃以下

厚生省告示第85号は食品衛生法に基づくゴム製の器具または容器包装規格試験を規定しています。
(※液体の性質や圧力により耐熱性能が異なります。)

業界初 シートリング ツール 画期的なツール

装着・脱着が驚きのスピード!



★取扱いが簡単で、持ち運びに便利なコンパクトタイプ! 1S~3S

特許申請中

シートリングをバルブの弁体に取付ける、取外すはワン、ツー、スリーであっと言う間に出来る便利なツールです。

バルブメンテナンス承ります。

配管施工建設業許可 大阪府知事許可(般-28)127888号

高圧管継手

計装・装置継手

ゼットケニター



株式会社 **フジトク**



- 本社営業部/〒541-0057 大阪市中央区北久宝寺町4丁目1番3号
TEL(06)6245-2219(代) FAX(06)6244-0447
- 東京営業部/〒111-0055 東京都台東区三筋2丁目12番7号
TEL(03)5687-2219(代) FAX(03)5687-2271
- 関東営業所/〒341-0044 埼玉県三郷市戸ヶ崎2丁目812番
TEL(048)948-2219(代) FAX(048)948-2236
- 名古屋営業所/〒465-0025 名古屋市名東区上社3丁目2006番
TEL(052)704-2219(代) FAX(052)704-2239
- 福岡営業所/〒830-0023 福岡県久留米市中央町22-11
TEL(0942)36-2219(代) FAX(0942)36-2220
- 仙台営業所/〒981-0911 宮城県仙台市青葉区台原4丁目10番33号
TEL(022)725-2419(代) FAX(022)725-2490
- 関東物流センター

生産技術・保全・製造 御担当者様へ

皆様にお返し下さい

回	覧						
---	---	--	--	--	--	--	--

カタログ請求・商品詳細・ご意見・ご注文など弊社営業迄お問い合わせ下さい。

検索は

PC.URL www.2219.co.jp

www.kouatukanntugite.com

www.keisousouchitugite.com

www.tugitenet.com