

サニタリーガイドー8

バスケット ストレーナー

Basket Strainer

安心と安全に欠かす事の
出来ない高品質で機能性
に富んだストレーナー

価格に自信があります

バスケットストレーナーのフィルター
にはエッチング技術(精密微細穴加工)
を取り入れた極小孔で洗浄性・濾過性・
経済性に優れた精密フィルター(PET)
のご利用をお勧めします。

省エネ・省資源

好評



ZBS



エッチングフィルター(精密微細穴加工)

本体仕様

- 材 質：SUS304 / 316L
- 仕 上 げ：内面、外面 研磨
- 最高使用圧力：0.3MPa
- 最高使用温度：100℃

フィルター仕様

- 材 質：SUS316L
- メ ッ シ ュ：#40~#300

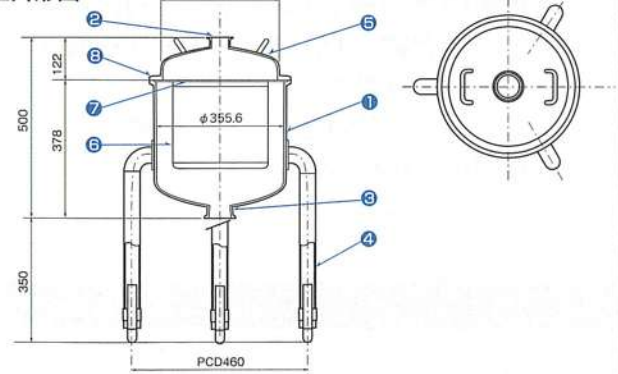
各種フィルター

- エッチング、メッシュ、パンチング、焼結金網、ウエッジワイヤー等

用 途

- コンパクトで、使い易さを追求。
- 分解、洗浄、組立が簡単で、作業がスピーディーです。
- 食品、飲料、化粧品、ケミカル等で使用されています。
- サニタリー仕様です。
- 汎用性が高く、高性能で低価格。

外形図



ZBS

品 名	材 質	品 名	材 質
① 本 体	SUS304/316L	⑤ フタ	SUS304/316L
② 液入口		⑥ フィルター	SUS316L
③ 液出口		⑦ フタパッキン	NBR/EPDM
④ 脚		⑧ クランプ	SUS304