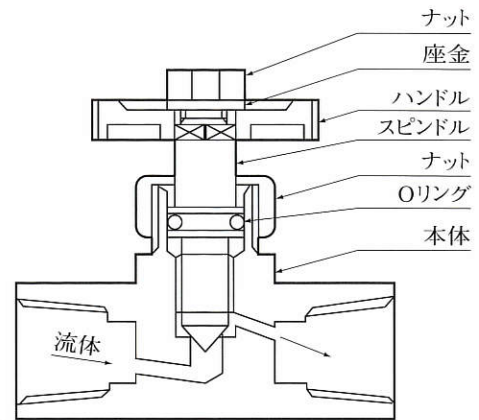


# ニードル式ミニチュアバルブ

## 仕様

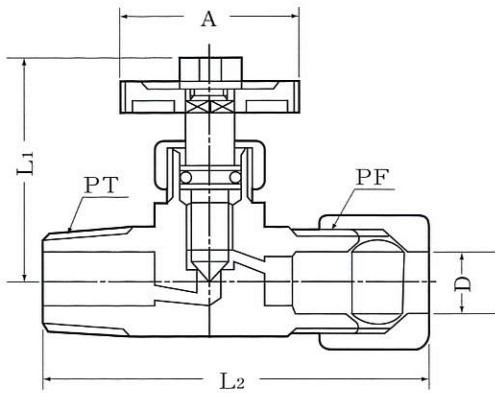
型式	常用使用圧力 [(MPa) Kgf/cm <sup>2</sup> ]	使用圧力 [(MPa) Kgf/cm <sup>2</sup> ]
リング式	3.43 (35)	6.86 (70)
ホース口付式	3.43 (35)	6.86 (70)
ネジ込式	6.86 (70)	13.73 (140)

使用温度…………… -20℃～100℃



## RING TYPE MINIATURE VALVE

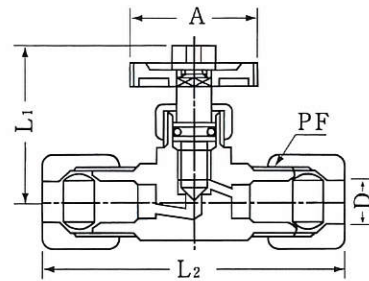
### MRC型



サイズ D PT	A	L <sub>1</sub>	L <sub>2</sub>	PF	価格
6 × 1/8	30	38	55	1/4	
6 × 1/4	30	38	55	1/4	
6 × 3/8	30	40	58	1/4	
6.35 × 1/8	30	38	55	1/4	
6.35 × 1/4	30	38	55	1/4	
6.35 × 3/8	30	40	58	1/4	
8 × 1/8	30	38	57	1/4	
8 × 1/4	30	38	57	1/4	
8 × 3/8	30	40	58	1/4	
9.53 × 1/4	30	40	66	3/8	
9.53 × 3/8	30	40	62	3/8	
9.53 × 1/2	30	40	74	3/8	
10 × 1/4	30	40	66	3/8	
10 × 3/8	30	40	62	3/8	
10 × 1/2	30	40	74	3/8	
12 × 1/2	30	43	75	1/2	
12.7 × 1/2	30	43	75	1/2	

## RING TYPE MINIATURE VALVE

### MRU型



サイズ D	A	L <sub>1</sub>	L <sub>2</sub>	PF	価格
6	30	38	60	1/4	
6.35	30	38	60	1/4	
8	30	38	68	1/4	
9.53	30	40	73	3/8	
10	30	40	73	3/8	
12	30	43	85	1/2	
12.7	30	43	85	1/2	

※このカタログの寸法は、予告なしに変更する場合がありますのでご了承願います。